

## Handling systeem voor afwasmachine Koordenband begin unit 500 mm, voor dienbladen

ARTIKEL \_\_\_\_\_

MODEL \_\_\_\_\_

NAAM \_\_\_\_\_

SIS \_\_\_\_\_

AIA \_\_\_\_\_



865133 (HSCCTR)

Koordenband eindunit 500  
mm voor dienbladen  
transport

### Omschrijving

#### Product Nr.

Begin unit voor de modulaair opgebouwde koordenband, geschikt voor transport van dienbladen met een maximale afmeting van 530x375 mm.

Vervaardigd van roestvrijstaal AISI304. Vlak bovenblad met geleiders voor de koordenband. De lange zijden zijn uitgevoerd met een 50 mm hoog geleidingsprofiel voor de dienbladen. Twee stuks versterkt polyurethaan transportbanden van Ø15 mm, lopend in roestvrijstalen geleidingen. Ruim bemeten kunststof keurwielen met roestvrijstalen assen. Aangelaste flenzen voor een sterke verbinding met de overige units van de koordenband. Pootstel van roestvrijstalen buis 40x40 mm, met roestvrijstalen stelvoeten, 50 mm in hoogte verstelbaar.

### Uitvoering

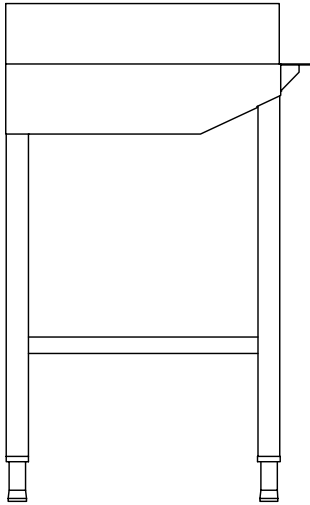
- Modulair systeem zodat een groot aantal koordenband combinaties mogelijk zijn.
- Goed bereikbare noodstopknop, extra noodstopknoppen kunnen waar nodig geplaatst worden.
- Verborgen schroeven voorkomen vuilophoping.
- Toegankelijk aan de voorzijde voor eenvoudig onderhoud.

### Constructie

- Voor dienbladen tot een formaat van 530x375 mm.
- Alle oppervlakken zijn glad en gepolijst uitgevoerd.
- Roestvrijstalen poten van buis 40x40 mm.
- Vrijstaande constructie, geplaatst op poten van 40x40 mm.
- Volledige constructie van roestvrijstaal 1.4301 (AISI304).
- Gelaste solide flenzen voor een sterke verbinding van de units.
- Glasvezel versterkt, 15 mm polyurethaan koord.
- Optioneel is stapsgewijs belading leverbaar voor maximale accumulatie van dienbladen op de koordenband.

### Goedkeuring

Front aanzicht



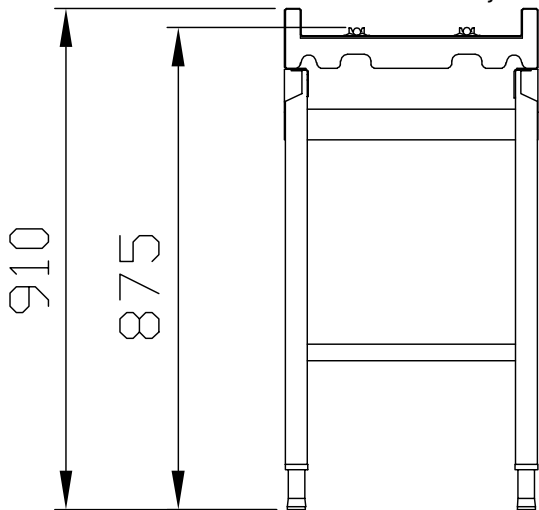
### Algemene gegevens

Externe afmetingen, lengte 865133 (HSCCTR)	500 mm
Externe afmetingen, breedte	460 mm
Externe afmetingen, hoogte	910 mm
Gewicht, netto	22 kg
Hoogte verstelling	50/50 mm

### Optionele accessoires

- SENSOR voor vol dienblad, voor stap voor stap belading van de koordenband bij het dienbladen afzetdeel PNC 865137
- NOODSTOPKNOP voor koordenband PNC 865141
- GEREEDSCHAPSET voor het lassen van koorden PNC 865143

Zij aanzicht



Boven aanzicht

